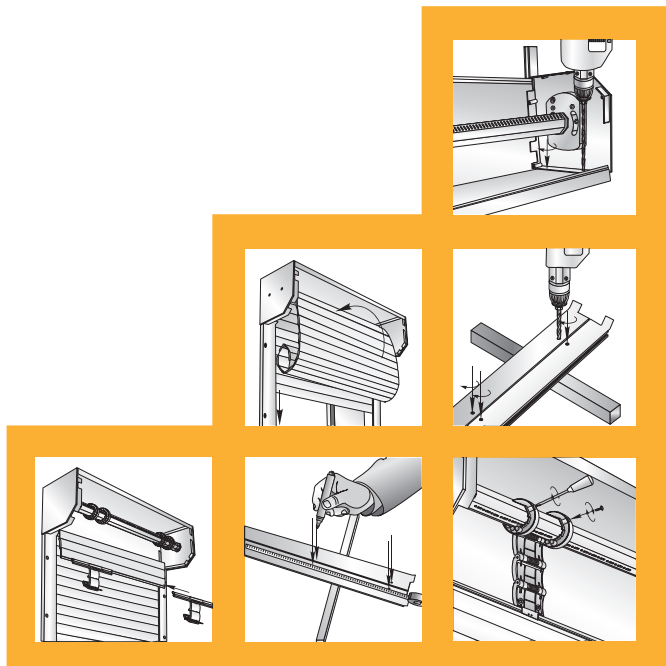




ИНСТРУКЦИЯ ПО МОНТАЖУ РОЛЛЕТНЫЕ СИСТЕМЫ



СОДЕРЖАНИЕ

1.	Общие указания	1
1.1.	Оптимальная численность монтажной бригады.....	1
1.2.	Рекомендуемый набор инструментов и принадлежностей, необходимых для монтажа роллет.....	1
1.3.	Рекомендуемые материалы и комплектующие, используемые при монтаже роллет	2
2.	Меры безопасности.....	3
2.1.	Общие требования.....	3
2.2.	Меры безопасности при работе на высоте.....	4
2.3.	Меры безопасности при работе с использованием лестниц и стремянок	4
2.4.	Меры безопасности при работе с электроинструментом.....	5
2.5.	Меры безопасности при проведении электромонтажных работ.....	6
3.	Подготовка к монтажу.....	6
3.1.	Подготовка проема для монтажа роллеты	6
4.	Монтаж изделия	7
4.1.	Общие принципы	7
4.2.	Типовой (пооперационный) порядок монтажа защитной роллеты	9
4.3.	Наладка, опробывание и проверка смонтированного изделия	12
4.4.	Сдача смонтированного изделия	13

- Надлежащий монтаж наряду с качественным изготовлением является неотъемлемым условием в достижении высоких потребительских свойств изделия.
- Настоящая инструкция распространяется на защитные жалюзи-роллеты (далее роллеты), выпускаемые по ТУ РБ 37364010.001-95..В инструкции приведены рекомендуемый порядок выполнения и описание основных операций типового технологического процесса по монтажу роллет, а также перечень необходимого оборудования и инструмента.
- Настоящая инструкция может быть использована в качестве руководящего документа при обучении и работе технического персонала. Рекомендуется пользоваться ею совместно с "Техническим каталогом".
- Данная инструкция составлена на основании нашего опыта и знаний. Все существующие нормы и правила, распространяющиеся на монтаж роллет, должны неукоснительно соблюдаться.
- Содержание данного документа не может являться основой для юридических претензий. Компания "Алютех" оставляет за собой право на внесение изменений и дополнений в данную инструкцию.

1. ОБЩИЕ УКАЗАНИЯ

1.1. ОПТИМАЛЬНАЯ ЧИСЛЕННОСТЬ МОНТАЖНОЙ БРИГАДЫ

Рекомендуемая численность монтажной бригады - 3 человека. При монтаже роллеты с электроприводом в составе бригады должен быть слесарь-электромонтажник с группой допуска к производству электромонтажных работ не ниже 2. При установке роллет площадью более 4 м² в состав бригады целесообразно включить еще одного слесаря-монтажника.

Средневзвешенной нормой для монтажной бригады является монтаж 3-4 роллет со средней площадью одного изделия 2,5 м² в течение 8-часового рабочего дня. Данная норма может существенно колебаться в зависимости от условий монтажа, размеров и комплектации роллет.

1.2. РЕКОМЕНДУЕМЫЙ НАБОР ИНСТРУМЕНТОВ И ПРИНАДЛЕЖНОСТЕЙ, НЕОБХОДИМЫХ ДЛЯ МОНТАЖА РОЛЛЕТ (в расчете на одну бригаду)

Наименование инструмента	Количество
Электроперфоратор	2
Электродрель	1
Шуруповерт аккумуляторный	1
Электрическая угловая отрезная машинка	1
Адаптер SDS с быстрозажимным патроном	2
Клёпальный пистолет	2
Уровень строительный брусковый 1,5 м	1
Ящик инструментальный	2
Молоток слесарный 400 гр	2
Кувалда	1
Набор ударных инструментов (зубило, шлямбур, пробойник, кернер)	1
Ножовка по металлу	1
Ножницы по металлу	1
Пассатижи	1
Кусачки боковые средние	1
Набор напильников	1
Набор отверток твёрдосплавных	1
Набор гаечных ключей	1
Лестница универсальная 4-х сложений	1
Лестница универсальная 3-секционная (более 6 м)	1
Пистолет силиконовый	1
Прибор-тестер	1
Электропаяльник 60 Вт	1
Электроудлиннитель не менее 30 м	1
Отвертка эл. индикаторная	1
Рулетка 5 м	1
Штангенциркуль 125 мм	1
Очки защитные	2
Каска строительная	3
Аптечка универсальная	1
Стандартный набор сверл по металлу	1

Наименование инструмента	Количество
Электроперфоратор	2
Бур по бетону Ø 6 мм L=160-200 мм	2
Бур по бетону Ø 8 мм L=200-260 мм	2
Бур по бетону Ø 10 мм L=550 мм	2
Бур по бетону Ø 12 мм L=550 мм	2
Бур по бетону Ø 14 мм L=750 мм	2
Бур по бетону Ø 16 мм L=950 мм	1
Бур по бетону Ø 18 мм L=550 мм	1
Бур по бетону Ø 20 мм L=550 мм	1
Примечание: оптимальный состав монтажной бригады: <i>слесарь-электромонтажник - 1 человек, слесарь-монтажник - 2человека.</i>	

1.3. РЕКОМЕНДУЕМЫЕ МАТЕРИАЛЫ И КОМПЛЕКТУЮЩИЕ, ИСПОЛЬЗУЕМЫЕ ПРИ МОНТАЖЕ РОЛЛЕТ

1.3.1. КРЕПЕЖНЫЕ ИЗДЕЛИЯ ДЛЯ КРЕПЛЕНИЯ ЭЛЕМЕНТОВ РОЛЛЕТ К НЕСУЩИМ КОНСТРУКЦИЯМ ПРОЕМА

Все крепежные изделия и детали должны быть стойкими к коррозии.

При монтаже несущих элементов роллет могут применяться различные крепеж-ные элементы, выбор которых зависит от характеристик материала проема.

При монтаже роллет к конструкциям, выполненным из сплошных материалов, таких как бетон, естественный камень, цельный кирпич, рекомендуется использовать пластмассовые дюбели с вворачиваемым шурупом, пластмассовые дюбели с забивным элементом (гвоздевым винтом), стальные распорные анкеры. Длина дюбеля или анкера и глубина отверстия в несущей конструкции должны быть такими, чтобы глубина анкеровки была не менее 30 мм.

При монтаже роллет к конструкциям, выполненным из пустотелых материалов, таких как эффективный кирпич (кирпич с отверстиями), рекомендуется использовать стальные распорные анкеры. Длина анкера и глубина отверстия в несущей конструкции должны быть такими, чтобы глубина анкеровки была не менее 65 мм.

При монтаже роллет к конструкциям, выполненным из ячеистого бетона, газосиликатных блоков, рекомендуется использовать удлиненные пластмассовые дюбели с усами в комплекте с вворачиваемым шурупом. Длина дюбеля и глубина отверстия в несущей конструкции должны быть такими, чтобы глубина анкеровки была не менее 65 мм.

При монтаже роллет на металлические конструкции необходимо использовать самонарезающие винты.

При монтаже роллет на деревянные конструкции необходимо использовать стяжные шпильки, проходящие насквозь конструкции, или шурупы.

При монтаже элементов управления роллеты (лентоукладчик, укладчик для шнура, кардан, клипса и т.п.) рекомендуется использовать пластмассовые дюбели в комплекте с шурупом или гвоздевым винтом.

1.3.2. МАТЕРИАЛЫ, ПРИМЕНЯЕМЫЕ ДЛЯ ЗАДЕЛКИ МОНТАЖНЫХ ШВОВ, ЗАЗОРОВ И ТЕХНОЛОГИЧЕСКИХ ОТВЕРСТИЙ

В качестве герметизирующих материалов должны применяться силиконовые или акриловые герметики, а также монтажная пена.

Материалы должны обеспечивать:

- непроницаемость при ветровом воздействии;
- водонепроницаемость;
- достаточную теплоизоляцию.

Применяемые герметизирующие материалы должны быть совместимы с прилегающими строительными конструкциями и элементами роллеты.

2. МЕРЫ БЕЗОПАСНОСТИ

2.1. ОБЩИЕ ТРЕБОВАНИЯ

К выполнению работ по монтажу роллет допускается только квалифицированный персонал, знающий конструкцию и технологический процесс монтажа роллеты, прошедший обучение и инструктаж по технике безопасности.

Монтажные работы допускается производить только в спецодежде, не стесняющей движения, а также в защитной каске.

При сверлении материалов, дающих отлетающую стружку, при рубке и резке металла следует применять защитные очки. Для защиты органов дыхания от строительной пыли следует применять респиратор.

Слесарные молотки и кувалды должны иметь гладкие, слегка выпуклые поверхности бойков, без выбоин, сколов, наклепа, сколов и трещин. Длина рукоятки молотка должна быть не менее 250 мм, а рукоятка кувалды - не менее 700 мм; молотки и кувалды должны быть прочно насажены на рукоятки и закреплены клиньями.

Все инструменты, имеющие заостренные концы для рукояток (напильник, отвертки и др.), должны иметь деревянные рукоятки длиной не менее 150 мм, стянутые бандажными кольцами.

Ударные инструменты (зубила, шлямбуры, пробойники, кернеры) не должны иметь косых и сбитых затылков, трещин, заусенцев. Длина зубила, шлямбура должна быть не менее 150 мм, в том числе оттянутой части зубила не менее 60-70 мм; режущая кромка - прямая или слегка выпуклая.

Гаечные ключи должны соответствовать размерам гаек и головок болтов, не иметь трещин и забоин; губки ключей должны быть параллельны, не разработаны и не закатаны.

Для переноски к месту работы рабочего инструмента необходимо применять специальную сумку или ящик. При работе для укладки инструмента использовать специальные пояса. Класть инструменты в карманы рабочей одежды запрещается.



2.2. МЕРЫ БЕЗОПАСНОСТИ ПРИ РАБОТЕ НА ВЫСОТЕ

Работы на высоте 1,5 м и более от поверхности пола относятся к работам, выполняемым на высоте.

Работы, выполняемые на высоте более 5 м от поверхности земли, перекрытий или рабочего настила строительных лесов и подмостей, считаются верхолазными. Состояние здоровья лиц, допускаемых к верхолазным работам, должно отвечать медицинским требованиям, установленным для работников, занятых на данных работах.

При работах на высоте следует пользоваться предохранительным монтажным поясом.

В случае, когда нет возможности закрепления предохранительного пояса за элементы строительной конструкции, следует пользоваться страховочным канатом, предварительно заведенным за элементы строительной конструкции. Выполнение работ в данном случае производится двумя монтажниками.

Приспособления и инструмент должны быть закреплены (привязаны) во избежание их падения при работе на конструкциях, под которыми расположены находящиеся под напряжением токоведущие части.

Применение предохранительных поясов со стропами из металлической цепи при работе на конструкциях, под которыми расположены находящиеся под напряжением токоведущие части, **ЗАПРЕЩЕНО**.

Подача наверх элементов роллеты, инструмента и монтажных приспособлений должна осуществляться с помощью "бесконечного" каната. Стоящий внизу работник должен удерживать канат для предотвращения раскачивания груза и приближения к токоведущим частям.

Запрещается:

- стоять под лестницей, с которой производятся работы;
- подбрасывать какие-либо предметы для подачи работающему наверху. Подача должна осуществляться при помощи прочной веревки.

2.3. МЕРЫ БЕЗОПАСНОСТИ ПРИ РАБОТЕ С ИСПОЛЬЗОВАНИЕМ ЛЕСТНИЦ И СТРЕМЯНОК

Приставные лестницы и стремянки должны быть снабжены устройством, предотвращающим возможность сдвига и опрокидывания при работе. Нижние концы приставных лестниц и стремянок должны иметь оковки с острыми наконечниками для установки на грунте, а при использовании лестниц на гладких поверхностях (металле, плитке, бетоне) на них надеваются башмаки из резины или другого нескользящего материала.

Запрещается:

- работать с приставной лестницы, стоя на ступеньке, находящейся на расстоянии менее 1 м от верхнего ее конца;
- работать с механизированным инструментом с приставных лестниц;
- работать с двух верхних ступенек стремянок, не имеющих перил или упоров;
- находиться на ступеньках приставной лестницы или стремянки более чем одному человеку;
- стоять под лестницей, с которой производится работа;
- класть инструмент на ступени лестниц и стремянок.

2.4. МЕРЫ БЕЗОПАСНОСТИ ПРИ РАБОТЕ С ЭЛЕКТРОИНСТРУМЕНТОМ

2.4.1. К работе с электроинструментом допускаются лица, прошедшие специальное обучение, инструктаж на рабочем месте, имеющие соответствующую квалификационную группу по электробезопасности.

2.4.2. При проведении монтажных работ следует пользоваться электроинструментом, работающем при напряжении не выше 380/220 В. Выбор класса электроинструмента производится в зависимости от категории помещения по степени опасности поражения электротоком.

Металлический корпус электроинструмента, работающего при напряжении выше 42 В переменного тока и выше 110 В постоянного тока в помещениях с повышенной опасностью, особо опасных и в наружных установках, должен быть заземлен. Вилка подключения должна быть с заземляющим контактом. Подключение инструмента осуществлять к электросети, имеющей заземление. Используемые удлинители должны иметь вилку и розетку с заземляющими контактами. При работе с таким инструментом следует пользоваться защитными средствами (резиновые перчатки, галоши). Защитные средства должны быть испытаны в установленном законодательством порядке.

2.4.3. Перед началом работы следует производить:

- проверку комплектности и надежности крепления деталей;
- проверку внешним осмотром исправности кабеля (шнура), его защитной трубки и штепсельной вилки; целостности изоляционных деталей корпуса, рукоятки и крышек щеткодержателей; наличия защитных кожухов и их исправности; исправности цепи заземления (между корпусом и заземляющим контактом штепсельной вилки);
- проверку четкости работы выключателя;
- проверку работы электроинструмента на холостом ходу. При работе применять только исправный инструмент, проверенный и опломбированный.

2.4.4. При производстве работ не допускать переломов, перегибов электропровода, а также прокладки его в местах складирования конструкций, материалов, движения транспорта. При работе в дождливую погоду (при снегопаде) места прокладки кабеля и места производства работ электроинструментом должны быть оборудованы навесами.

2.4.5. При работе с электроинструментом **ЗАПРЕЩАЕТСЯ**:

- держать инструмент за провод;
- удалять стружку или опилки с режущего инструмента, а также производить замену режущего инструмента до его полной остановки. Крепление сменного рабочего инструмента производить предназначенным для этого инструментом;
- включать электроинструмент в сеть с характеристиками, не соответствующими указанным в техническом паспорте;
- переносить электроинструмент с одного рабочего места на другое при включенном электродвигателе;
- оставлять без надзора подключенный к электросети электроинструмент, а также инструмент с работающими электродвигателями;
- оставлять без присмотра электрифицированный инструмент во избежание пользования им посторонними лицами.

- 2.4.6.** При нагревании корпуса электроинструмента необходимо делать технологические перерывы. При появлении запаха или дыма, сильного шума и вибрации необходимо немедленно отключить электроинструмент от электросети до устранения неисправностей.
- 2.4.7.** При проведении работ необходимо следить, чтобы не происходило непосредственного контакта кабеля или провода, питающего электрифицированный инструмент, с металлическими предметами, горячими, влажными или покрытыми маслом поверхностями во избежание поражения электрическим током при повреждении изоляции. Необходимо следить, чтобы места присоединения проводов к контактам ручного электрифицированного инструмента не имели натяжения, а провода - изломов.
- 2.4.8.** Пересечение электропровода (кабеля) с электросварочными проводами, шлангами подачи кислорода, ацетиленом и других газов не допускается.

2.5. МЕРЫ БЕЗОПАСНОСТИ ПРИ ПРОВЕДЕНИИ ЭЛЕКТРОМОНТАЖНЫХ РАБОТ

- 2.5.1.** Электромонтажные работы выполнять в соответствии с нормами "Правил устройства электроустановок" (ПУЭ), с соблюдением требований "Правил техники безопасности при эксплуатации электроустановок потребителей" (ПТБ при эксплуатации электроустановок потребителей).

3. ПОДГОТОВКА К МОНТАЖУ

3.1 ПОДГОТОВКА ПРОЕМА ДЛЯ МОНТАЖА РОЛЛЕТЫ

Обращаем внимание наших партнеров на то, что существенной предпосылкой монтажа с наименьшими затратами является качественная подготовка обрамления проема под установку роллеты. Очень важно на начальной стадии точно произвести замер проема с указанием материала стен и их толщины.

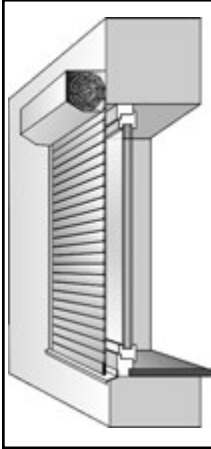
Подготовленные проемы должны отвечать следующим требованиям:

- проемы должны иметь прямоугольную или другую, согласованную заказчиком и исполнителем форму;
- поверхность плоскостей обрамления должна быть ровной и гладкой, без наплывов штукатурного раствора и трещин;
- отклонения рабочих поверхностей от вертикали и горизонтали не должны превышать 1,5 мм/м, но не более 5 мм. Разность диагоналей - не более 5 мм. Если проемы подготовлены заказчиком с отклонениями от изложенных требований, заказчик обязан устранить отклонения или заключить дополнительное соглашение на выполнение этих работ субподрядчиком.

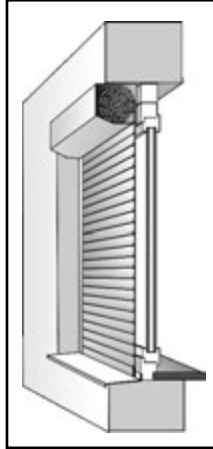
4. МОНТАЖ ИЗДЕЛИЯ

4.1. ОБЩИЕ ПРИНЦИПЫ

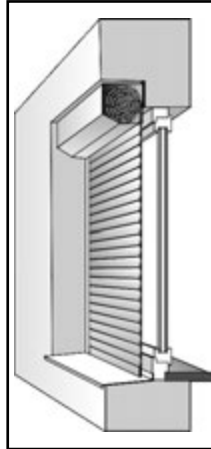
4.1.1. Основные виды монтажа роллет представлены ниже:



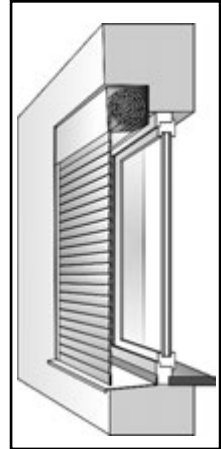
накладной монтаж
наружный



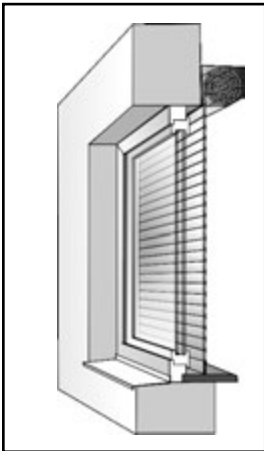
встроенный монтаж
наружный



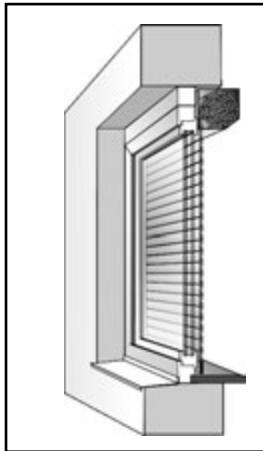
комбинированный монтаж
коробом наружу



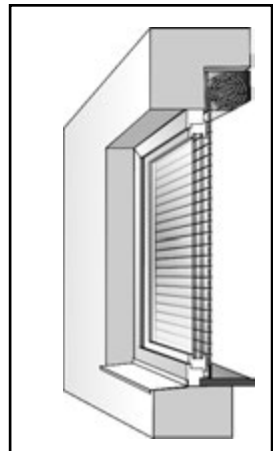
комбинированный монтаж
коробом внутрь



накладной монтаж
внутренний



встроенный монтаж
внутренний



комбинированный монтаж
внутренний



- 4.1.2.** При монтаже направляющие шины роллеты должны быть выставлены по уровню в вертикальных плоскостях, защитный короб - в горизонтальной плоскости.

Роллета должна быть расположена симметрично относительно проема.

Короб и направляющие шины должны прилегать к обрамлению проема по всей длине. Допускаются местные зазоры не более 5 мм. Разность длин диагоналей, замеренная по крайним точкам направляющих шин, не должна быть более 2 мм.

Установка и выравнивание элементов изделия на стене перед их закреплением может осуществляться с помощью металлических прокладок, устанавливаемых в области точек крепления. Швы и зазоры после завершения монтажа изделий должны заделываться герметизирующими материалами.

Точность установки изделия при монтаже контролируется строительным уровнем типоразмеров УС6-1 /УС6-4 1-й группы точности ГОСТ 9416-83 и рулеткой 1-5 м ГОСТ 7502-89 2-й группы точности. Допускается использование строительных уровней и рулеток других типов, но не ниже указанной группы точности.

- 4.1.3.** Роллеты должны быть надежно закреплены и тем самым не представлять потенциальной опасности для жизни и здоровья людей. Точки крепления изделий должны обеспечить равномерное распределение сил, действующих на изделия, и надежную передачу их на элементы строительной конструкции.

В процессе монтажа следует обращать внимание на правильную и равномерную затяжку крепежных элементов для того, чтобы избежать перекосов изделия и обеспечить его работоспособность.

При креплении направляющих шин роллет не следует превышать максимально допустимое расстояние между элементами крепежа 500 мм, при этом расстояние от края шины до точки крепления не должно превышать 150 мм.

Выбор крепежного элемента осуществляется с учетом распределения нагрузок, прочности примыкающих строительных элементов (кирпичная кладка, бетон, газосиликатные блоки и т.п.). При использовании распорных дюбелей строительные элементы должны выдерживать давление разжимаемого дюбеля.

Деревянные заглушки, монтажную пену, силикон запрещается использовать в качестве средств крепежа.

При креплении изделий дюбелями следует работать с длинными сверлами, чтобы не повредить поверхность элементов роллеты сверлильным патроном. Просверленное отверстие должно соответствовать или быть немного меньше диаметра дюбеля.

- 4.1.4.** При заделке монтажных швов и зазоров следует использовать уплотнители в тубах (силикон, пенополиуретан, акрил). При заделке отдельных швов и зазоров, размер которых превышает 3 мм, следует использовать штукатурные растворы (за исключением случаев монтажа неокрашенных алюминиевых направляющих шин), совместимые с материалом проема и разрешенные к применению заказчиком.

После застывания выступающие за плоскость шин и короба герметизирующие материалы удаляют и при необходимости производят окончательную заделку швов. При использовании полиуретановой пены следует обратить внимание на то, чтобы не произошла деформация элементов короба роллеты.

После завершения монтажных работ и завершения отделки фасада здания следует удалить защитную пленку с короба роллеты. Загрязненные участки очистить и протереть.

4.2. ТИПОВОЙ (ПООПЕРАЦИОННЫЙ) ПОРЯДОК МОНТАЖА ЗАЩИТНОЙ РОЛЛЕТЫ

4.2.1. По прибытии на место монтажа распаковать изделие и проверить комплектность. В один комплект должны входить: короб защитный в сборе - 1 шт., роллетное полотно - 1 шт., направляющие шины - 2 шт., комплектация - 1 набор.

4.2.2. Произвести проверку качества подготовки обрамления проема.

4.2.3. Разметить и сверлить отверстия $\varnothing 8$ мм в направляющих шинах через две стенки. Нижнее и верхнее отверстия выполнить на расстоянии 100...150 мм от обрезов шины. Остальные отверстия равномерно располагать по длине шины с шагом 450...500 мм (рис.1,2) - накладной монтаж, (рис.3,4) - встроенный монтаж.

Примечание: при монтаже роллеты на металлические конструкции в направляющих шинах сверлить отверстия, диаметр которых выбирается в зависимости от размера применяемых саморезов или винтов.

4.2.4. При накладном монтаже рассверлить отверстия на лицевой поверхности направляющей шины под заглушки $\varnothing 11,8$ мм (рис.5). При встроенном монтаже отверстие во внутренней стенке шины рассверлить $\varnothing 11,8$ мм (рис.6).

4.2.5. Разметить и сверлить совместно отверстия $\varnothing 4,2$ мм в передних отбортовках крышек боковых и крышке короба (по два отверстия с каждой стороны короба) для последующей установки заклепок (рис.7).

4.2.6. Разметить и сверлить совместно в отбортовках крышек и задней панели короба отверстия $\varnothing 8$ мм для крепления короба к обрамлению проема:

- при накладном монтаже сверлить по два отверстия в задней отбортовке каждой крышки (рис.8);
- при встроенном монтаже сверлить по два отверстия в верхней отбортовке каждой крышки (рис.9);
- при комбинированном монтаже сверлить по два отверстия в задней и верхней отбортовках каждой крышки.

Примечание: при монтаже роллеты на металлические конструкции в крышках сверлить отверстия, диаметр которых выбирается в зависимости от размера применяемых саморезов или винтов.

4.2.7. Разметить и сверлить совместно отверстие необходимого размера в задней отбортовке крышки и коробе для вывода элементов привода (рис.10).

Примечание: данная операция выполняется для наружного вида монтажа для вывода через стену кабеля электродвигателя, кардана, шнура или корда, если отверстие не выполнено при сборке короба роллеты.

4.2.8. Вырезать отбортовку задней панели короба в местах прилегания направляющих шин (рис.11).

Примечание: данная операция выполняется для накладного вида монтажа.

4.2.9. Собрать каркас роллеты (короб в сборе с боковыми крышками и направляющими шинами) (рис.12). При отсутствии на направляющих шинах отогнутой отбортовки в крышки установить два направляющих устройства (рис.13).

- 4.2.10.** Установить каркас ролллеты на месте монтажа:
- при накладном монтаже каркас приложить на обрамление проема (рис.14);
 - при встроенном и комбинированном монтаже каркас установить в проем (рис.15).
- Направляющие шины выставить строго вертикально, защитный короб горизонтально, а всю конструкцию - симметрично относительно проема (рис.16).
- 4.2.11.** Разметить расположение отверстия в стене для вывода элементов управления (рис.17,18).
- Примечание:** данная операция выполняется для наружного монтажа.*
- 4.2.12.** Снять каркас ролллеты с места монтажа(рис.19,20).
- 4.2.13.** Сверлить отверстие в стене для вывода элементов управления (рис.21):
- для вывода кабеля электродвигателя, шнура - отверстие Ø12 мм;
 - для вывода ленты - отверстие Ø16 мм;
 - для вывода кардана, корда - отверстие Ø14 мм. Рассверлить отверстие Ø20мм на необходимую глубину под цилиндрический выступ кардана.
- Примечание:** данные операции выполняются для наружного монтажа.*
- 4.2.14.** Установить защитную пружину или трубку в отверстие вывода шнура или корда(рис.22).
- 4.2.15.** При наличии нижнего обрамления ролллеты выполнить в направляющих шинах пазы для запорных элементов запирающих устройств (рис.23-25). В остальных случаях пазы выполняются "по месту" после установки роллетного полотна.
- Примечание:** данная операция выполняется в роллетах с ленточным, шнуровым, кордовым или пружинно-инерционным приводом для предотвращения несанкционированного подъема роллетного полотна.*
- 4.2.16.** Установить каркас ролллеты на месте монтажа, предварительно сняв защитную пленку с задней панели короба (рис.26,27).
- 4.2.17.** Сверлить отверстия под установку дюбелей Ø8 мм в обрамлении проема по готовым отверстиям в шинах и коробе. Во избежание повреждения элементов ролллеты сверлильным патроном следует пользоваться удлиненными сверлами или бурами по бетону (рис.29,30).
- При монтаже ролллеты на металлические конструкции сверлить отверстия необходимого диаметра под саморезы или винты.
- 4.2.18.** Закрепить каркас ролллеты при помощи крепежа, осуществляя периодический контроль правильности установки при помощи строительного уровня (рис.28,31).
- 4.2.19.** Соединить кабель электродвигателя с клеммами выключателя в соответствии с инструкцией по монтажу двигателя (инструкция изготовителя двигателя).
- При необходимости наращивание кабеля электродвигателя осуществляется пайкой жил кабеля и удлиняющего кабеля. Места пайки должны быть надежно электроизолированы.
- 4.2.20.** Заправить ленту, корд или шнур в соответствующие направляющие (рис.43,45).
- 4.2.21.** При наружном монтаже ленту или кабель электропривода заправить в выполненное в стене отверстие. Корд или шнур заправить в защитные элементы, провести через стену и предварительно закрепить.

- разметить и сверлить отверстия Ø6 мм для установки дюбелей для крепления направляющей для ленты либо направляющей для шнура, клипсы для воротка;
- разметить и сверлить отверстия Ø8 мм для установки дюбелей для крепления лентоукладчика либо укладчика для шнура, укладчика для корда, кардана вороткового привода, направляющей для корда;
- разметить и сверлить отверстия Ø6 мм для установки дюбелей для крепления электровыключателя, блока автоматики;
- установить и закрепить элементы управления приводом (рис.32-45).

Примечание: при монтаже роллеты на металлические конструкции сверлить отверстия необходимого диаметра под саморезы или винты.

При внутреннем монтаже:

- разметить и сверлить отверстия Ø8 мм для установки дюбелей для крепления лентоукладчика либо укладчика для шнура, укладчика для корда;
- разметить и сверлить отверстия Ø6 мм для установки дюбелей для крепления электровыключателя, блока автоматики, клипсы для воротка;
- установить и закрепить элементы управления приводом.

Примечание: установка направляющей для ленты либо направляющей для шнура, направляющей для корда, кардана вороткового привода должна быть произведена предварительно при сборке короба роллеты.

- 4.2.22.** При встроенном монтаже роллеты крепление элементов управления производится на направляющую шину при помощи заклепок или саморезов.
- 4.2.23.** Установить полотно в пазы направляющих шин. Полотно заводят над валом привода со стороны задней панели. Во избежание повреждения покрытия полотна вал привода необходимо обернуть мягким прокладочным материалом (рис.46,47).
- 4.2.24.** Окончательно закрепить ленту либо шнур, корд на шкиве привода (рис.48). Вращая вал, произвести намотку тягового элемента на шкив. Длина намотки должна обеспечивать полный подъем полотна.
- 4.2.25.** Собрать роллетное полотно с тяговыми элементами (тяговыми пружинами или ригелями) (рис.49,54).
- 4.2.26.** Закрепить тяговые элементы к валу привода:
- тяговые пружины заправить в продольные перфорационные отверстия вала (рис.52);

Примечание: установка тяговых пружин и подбор количества ламелей производится таким образом, чтобы роллетное полотно под их действием отбрасывалось к задней стенке короба и при несанкционированной попытке подъема упиралось в верхнюю часть короба.

- оси ригелей установить в установочные отверстия ригельных колец, свести кольца до упора. Положение колец фиксировать саморезами. **Вал не сверлить!** Саморез закручивать в радиальное отверстие ригельного кольца до упора в стенку вала (рис.55,56).

Примечание: при использовании вороткового привода фиксацию тяговых элементов производить после установки конечного положения ограничителя редуктора "в упор" при движении полотна вниз.

- 4.2.27.** Установить стопоры, ограничивающие высоту подъема полотна, предварительно просверлив сквозные отверстия в концевом профиле полотна. Сверление отверстий производится на расстоянии 50-100 мм от направляющих шин (рис.58,59).

***Примечание:** данная операция не выполняется при комплектации роллеты электроприводом без ННК.*

- 4.2.28.** При комплектации роллеты пружинно-инерционным механизмом (ПИМ) после установки полотна в направляющие выполнить следующие операции:

- установить тяговые пружины (рис.49);
- произвести предварительное натяжение пружины ПИМ, вращая вал привода в направлении закручивания пружины (по часовой стрелке при взгляде со стороны правой крышки). Количество оборотов вала согласно техническому каталогу (рис.50);
- зафиксировать пружину при помощи скобы (рис.51);
- тяговые пружины заправить в продольные перфорационные отверстия вала (рис.52);
- снять скобу, фиксирующую пружину ПИМ (рис.53). Придерживая полотно рукой, проверить работу ПИМ (рис.57). Полотно должно сворачиваться полностью, ход полотна должен быть плавным. При необходимости произвести регулировку натяжения ПИМ;
- установить стопоры, ограничивающие высоту подъема полотна.

4.3. НАЛАДКА, ОПРОБЫВАНИЕ И ПРОВЕРКА ИЗДЕЛИЯ

- 4.3.1.** При использовании электропривода произвести его подключение к электрической сети и отрегулировать положение концевых выключателей. Данные работы производить, руководствуясь инструкцией завода-изготовителя привода.

При использовании электропривода с ручным дополнительным управлением (с так называемой системой ручного аварийного подъема - ННК) перед подключением привода к электросети, вручную произвести 2 цикла "подъем-опускание полотна".

- 4.3.2.** Произвести проверку работоспособности роллеты.

Работоспособность роллеты должна проверяться десятикратным выполнением цикла "подъем-опускание полотна" с фиксированной остановкой полотна роллеты в каждом из следующих положений: крайнем верхнем, промежуточном (роллета открыта на-половину), крайнем нижнем.

- 4.3.3.** Произвести проверку функционирования запирающих устройств роллеты.

- 4.3.4.** После проведения проверок установить крышку защитного короба в паз короба и прикрепить ее заклепками (рис.60, 61).

- 4.3.5.** После окончания монтажа шлицы головок винтов и шурупов, крепящих направляющие шины, должны рассверливаться во избежание несанкционированного отворачивания в целях повышения защитных свойств роллеты (рис.62).

При использовании саморезов, имеющих высокую твердость, шлицы должны быть залиты силиконовым герметиком (рис.63).

Технологические отверстия закрываются декоративными заглушками (рис.64).

4.3.6. После завершения монтажных работ произвести заделку монтажных зазоров. Произвести очистку загрязненных участков изделия мягкой ветошью. При необходимости использовать нейтральные моющие средства (рис.65).

4.4. СДАЧА СМОНТИРОВАННОГО ИЗДЕЛИЯ

4.4.1. Сдача Заказчику смонтированного изделия производится в следующем порядке:

- представителем Организации, произведшей монтаж изделия, производится полная демонстрация функциональной работоспособности роллеты;
- производится заполнение раздела "Свидетельство о монтаже" Паспорта:
 - ставится дата ввода в эксплуатацию изделия;
 - ставится подпись лица (с расшифровкой подписи), ответственного за монтаж изделия;
 - заносятся данные (наименование, адрес, телефон) организации, произведшей монтаж изделия;
 - ставится печать Организации, произведшей монтаж изделия.

4.4.2. "Свидетельство о монтаже" подписывается заказчиком с простановкой печати (при ее наличии у заказчика).

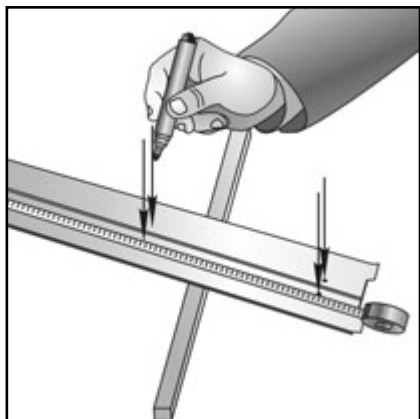


рис. 1

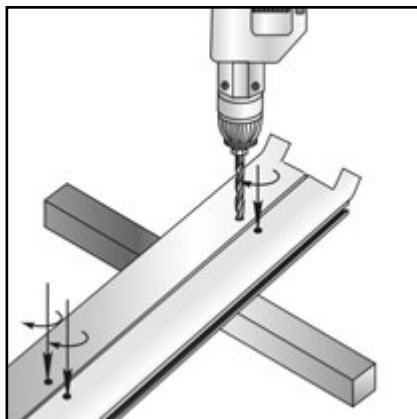


рис. 2

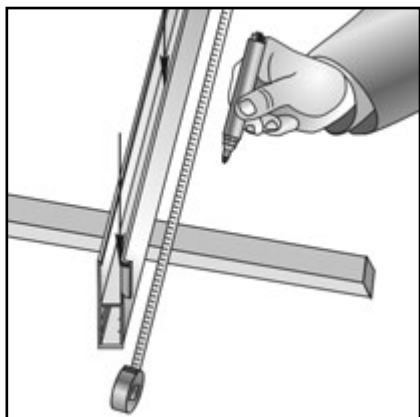


рис. 3

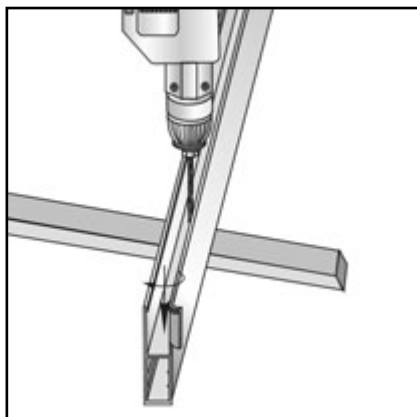


рис. 4

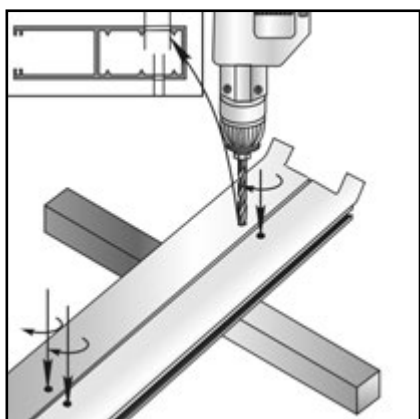


рис. 5

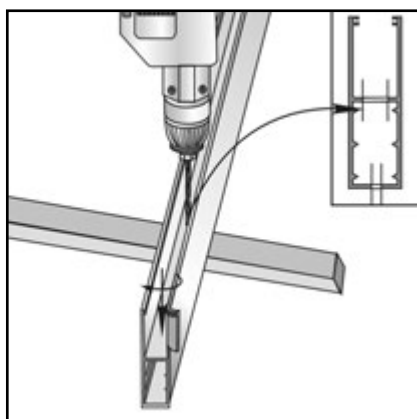


рис. 6

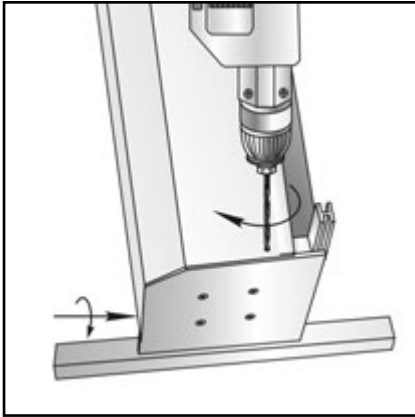


рис. 7

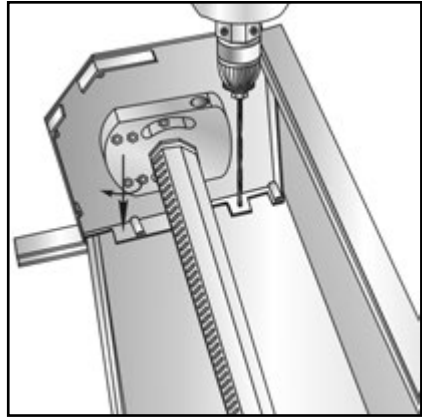


рис.8

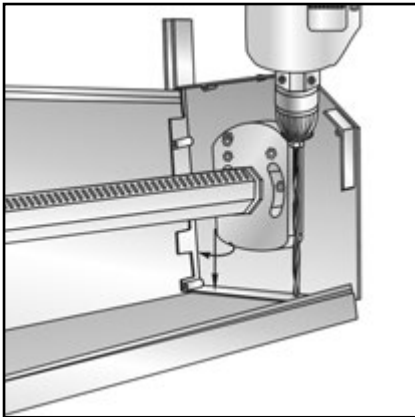


рис. 9

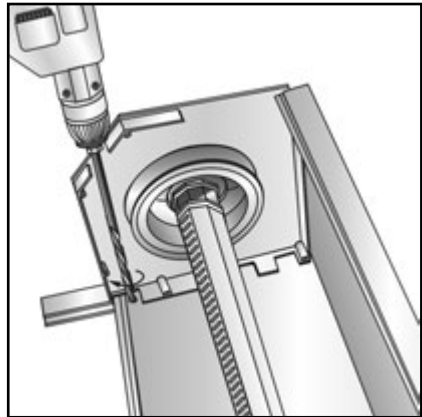


рис. 10

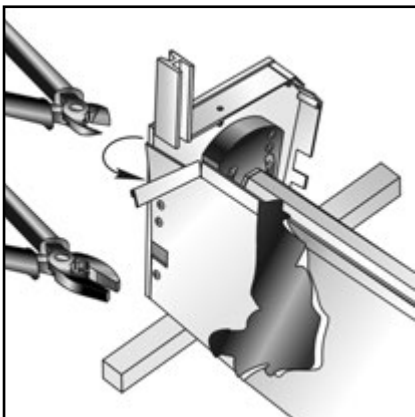


рис. 11

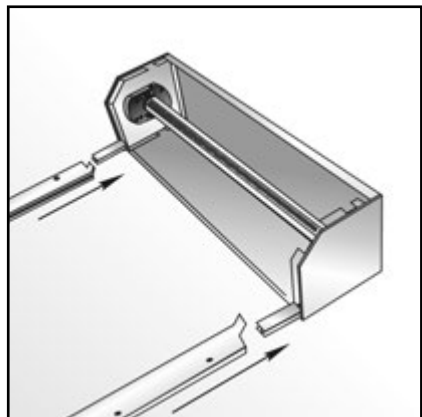


рис. 12

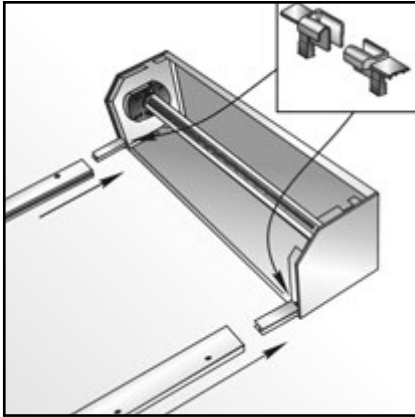


рис. 13

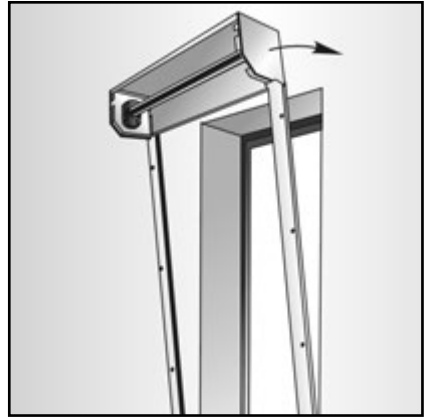


рис. 14



рис. 15



рис. 16

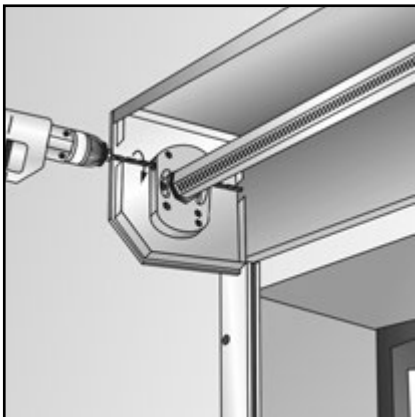


рис. 17

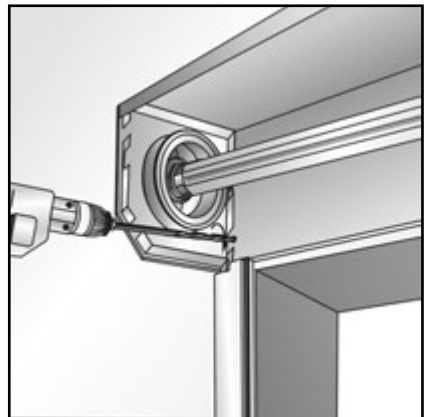


рис. 18

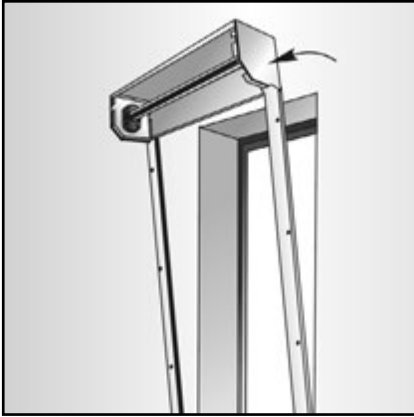


рис. 19



рис. 20

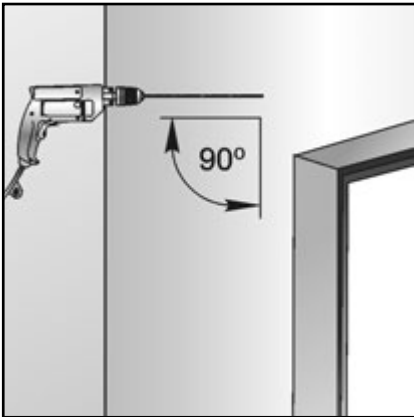


рис. 21

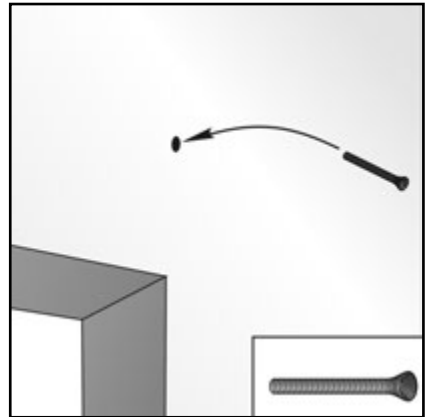


рис. 22

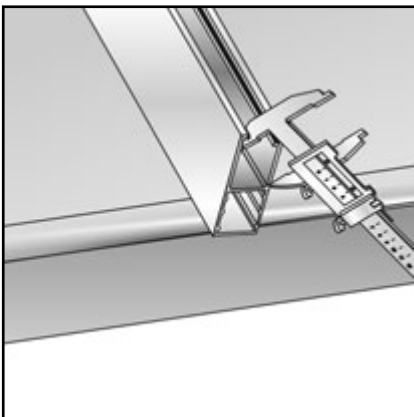


рис. 23

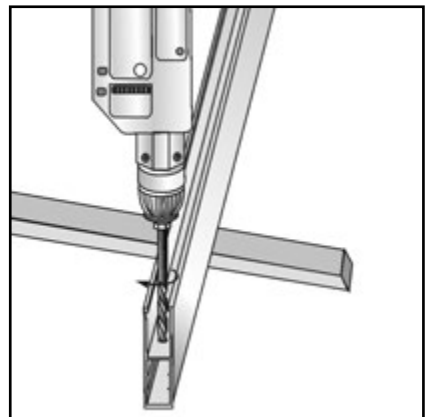


рис. 24

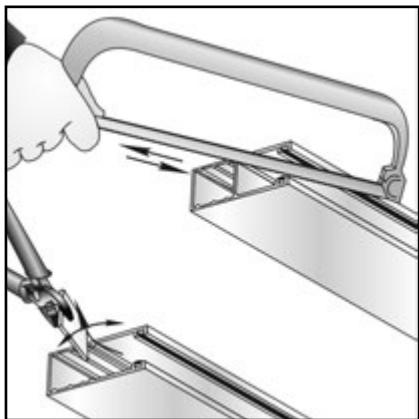


рис. 25

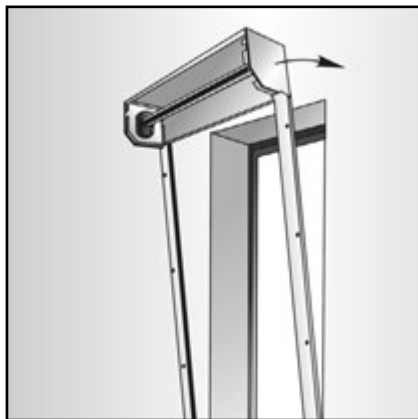


рис. 26



рис. 27

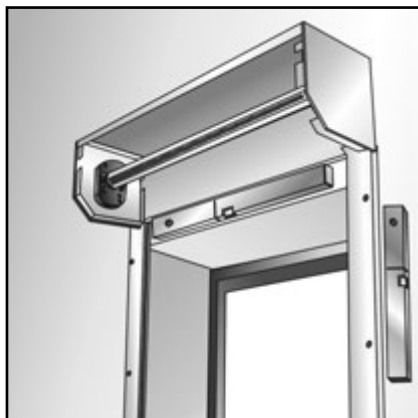


рис. 28

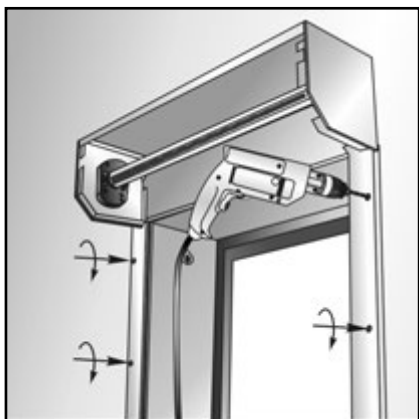


рис. 29

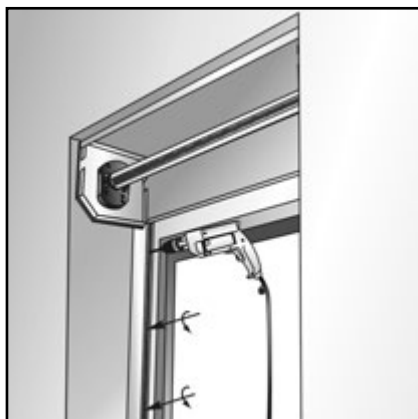


рис. 30

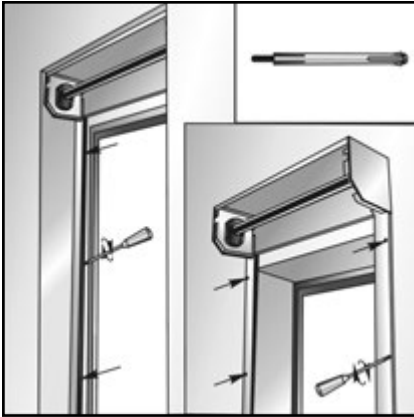


рис. 31

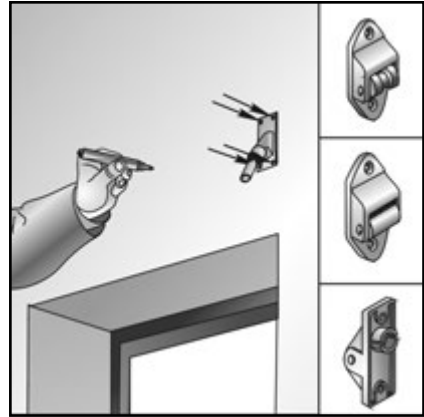


рис. 32

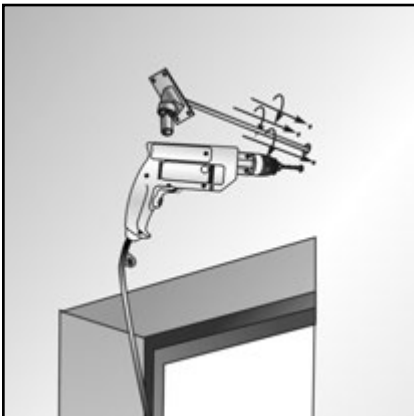


рис. 33

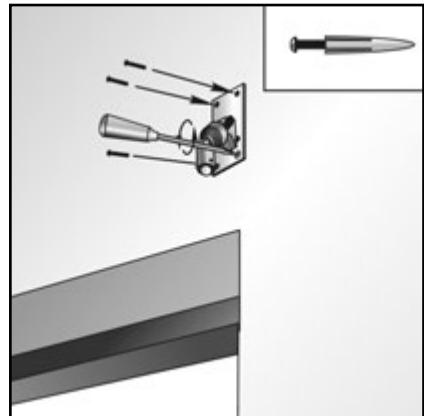


рис. 34

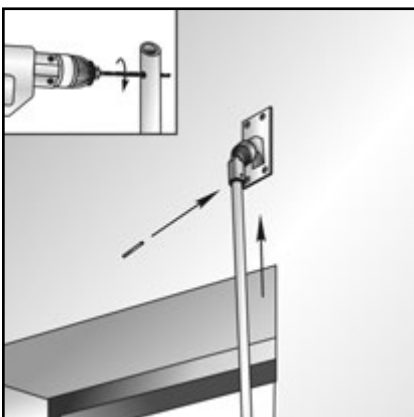


рис. 35

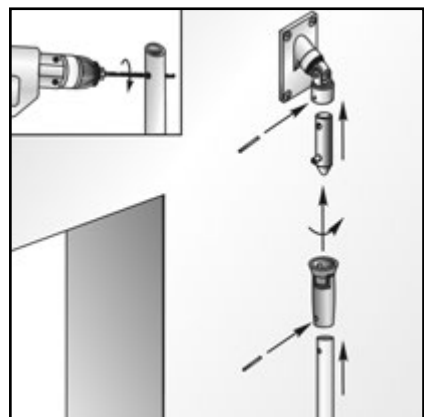


рис. 36

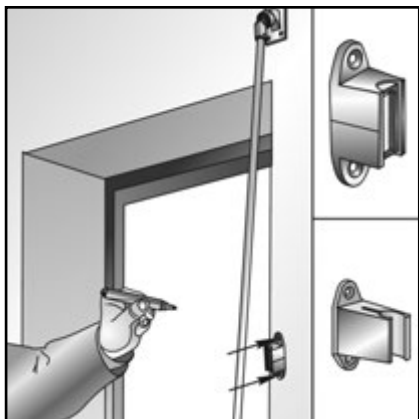


рис. 37

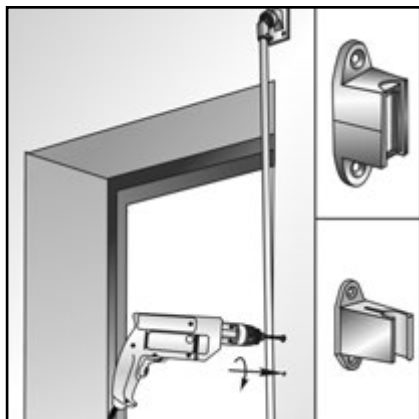


рис. 38

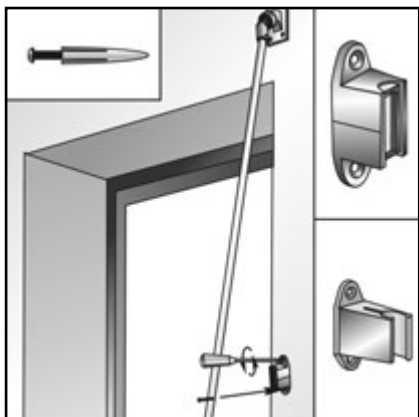


рис. 39

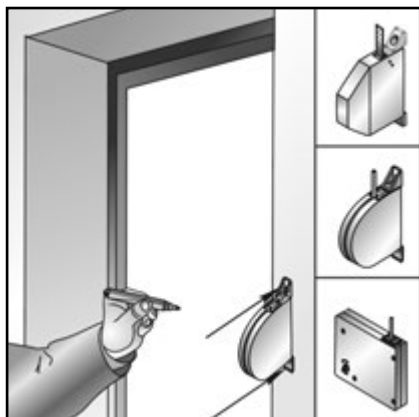


рис. 40

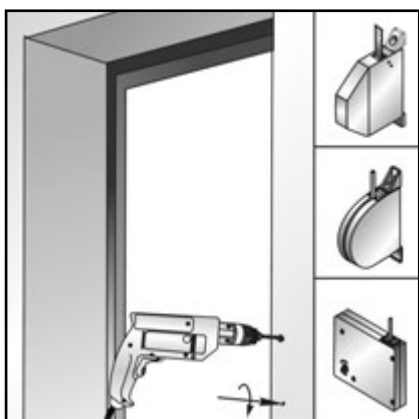


рис. 41

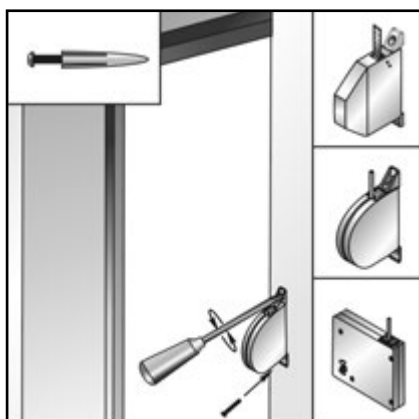


рис. 42

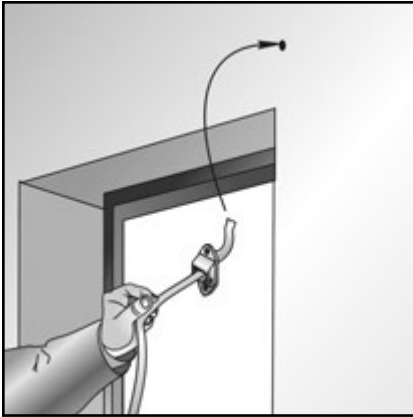


рис. 43

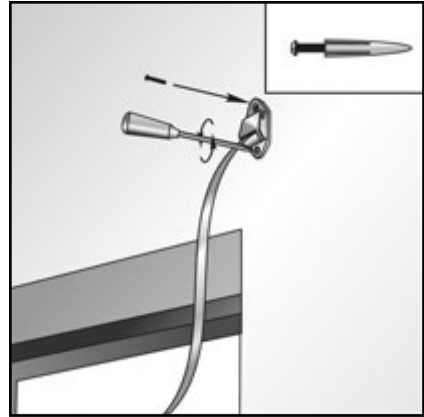


рис. 44

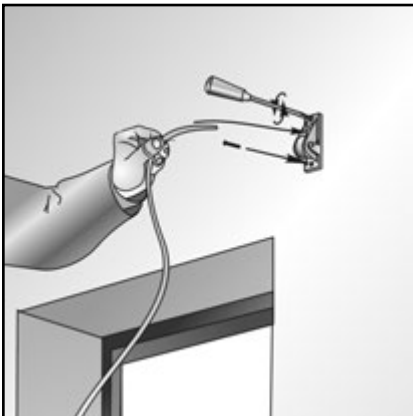


рис. 45

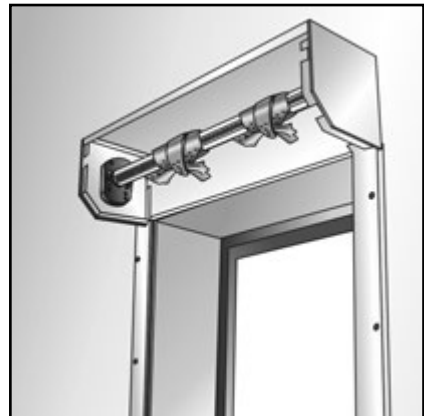


рис. 46

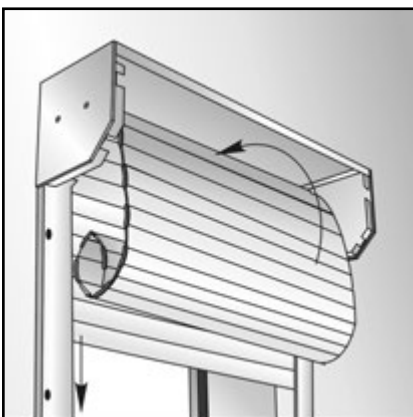


рис. 47

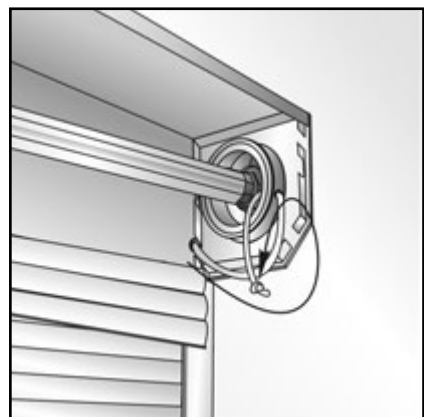


рис. 48



рис. 49

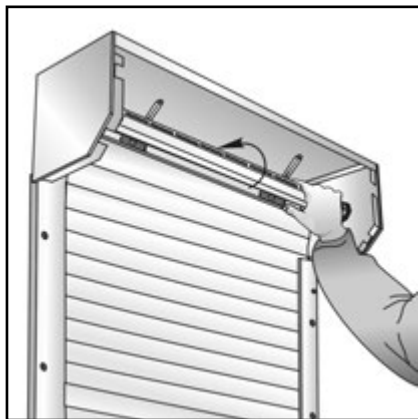


рис. 50

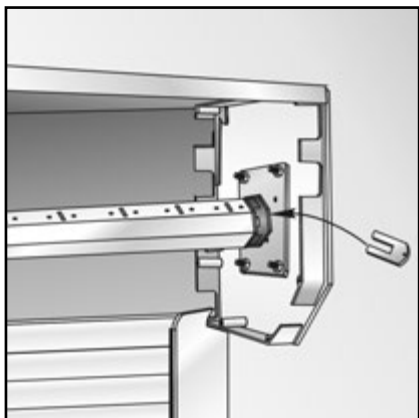


рис. 51

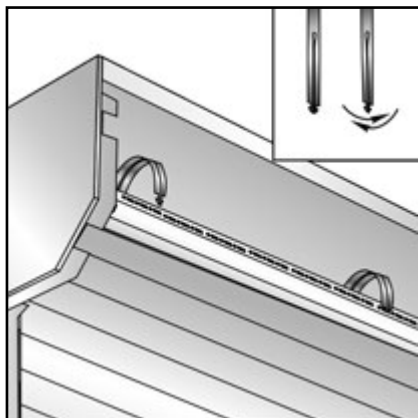


рис. 52



рис. 53

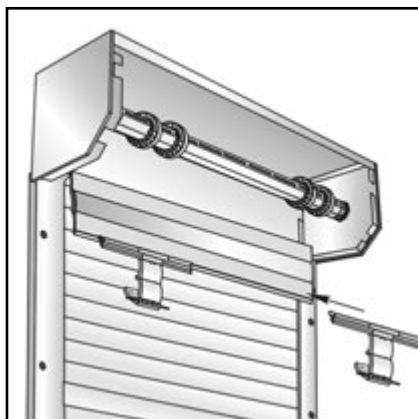


рис. 54

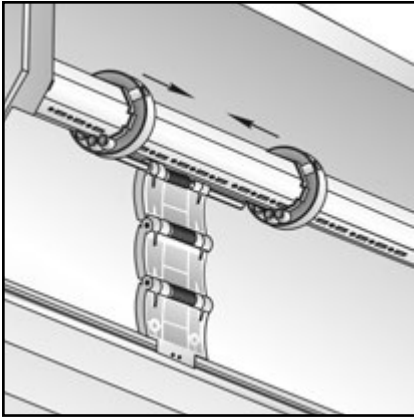


рис. 55

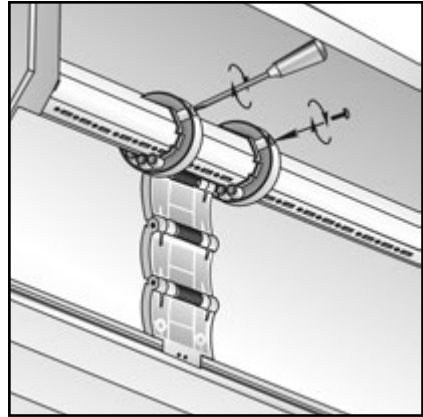


рис. 56

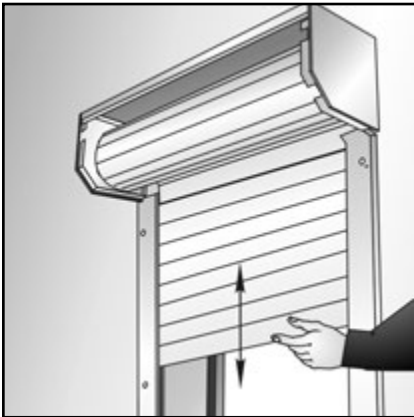


рис. 57

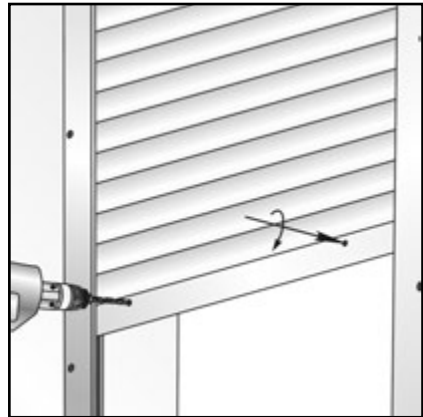


рис. 58

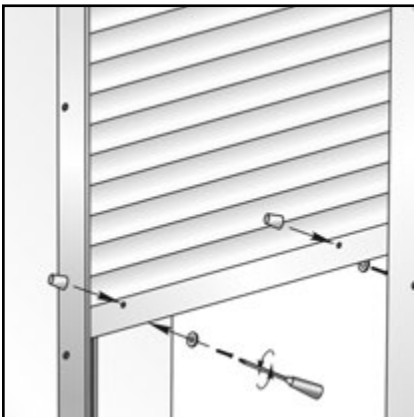


рис. 59

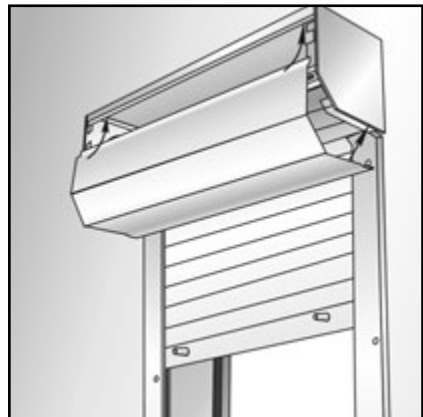


рис. 60

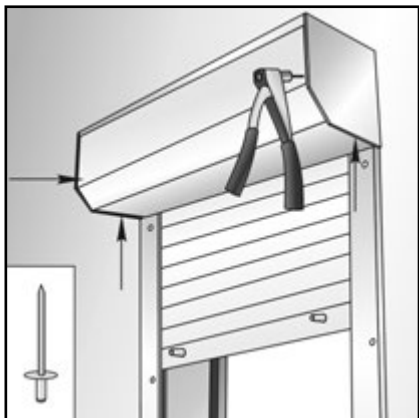


рис. 61

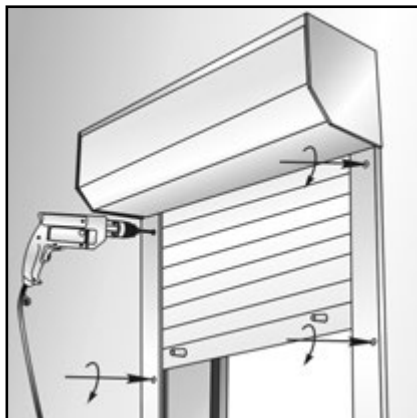


рис. 62

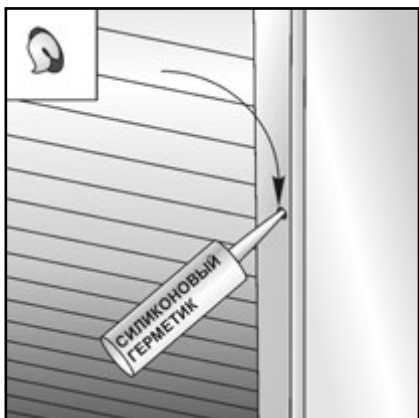


рис. 63

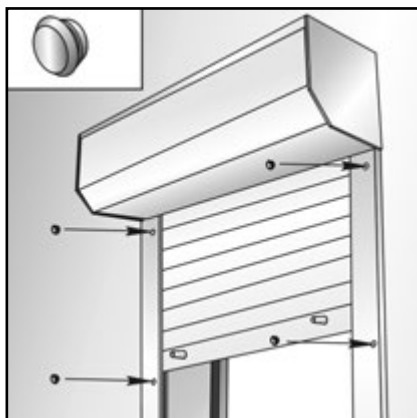


рис. 64

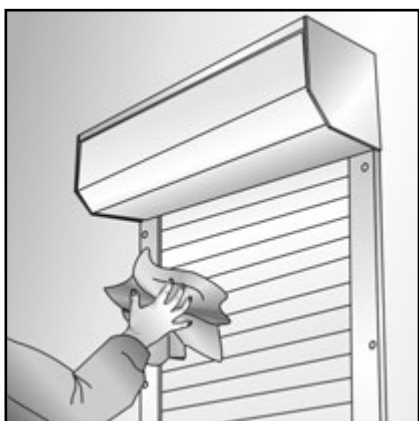


рис. 65



рис. 66

ВЛАДИВОСТОК

тел. +7 (4232) 62 00 96, 62 00 97
e-mail: vladivostok@alutech.ru

ВОРОНЕЖ

тел. +7 (4732) 43 87 09, 08
e-mail: voronezh@alutech.ru

ДНЕПРОПЕТРОВСК

тел./факс: +38 (0 56) 375 22 83, 84
e-mail: info@alutech.dp.ua

ЕКАТЕРИНБУРГ

тел. +7 (343) 368 75 52
+7 (343) 368 73 03
e-mail: info@alutech-ural.ru

ИРКУТСК

тел./факс: +7 (3952) 53 34 78
e-mail: irkutsk@alutech-sibir.ru

КАЗАНЬ

тел. + 7 (843) 543 05 25
факс., + 7 (843) 543 05 26
e-mail: info@alutech-kzn.ru

КИЕВ

тел. +38 (044) 451 83 65, 66-69
e-mail: info@alutech.kiev.ua

КРАСНОДАР

тел. +7 (861) 279 01 20
e-mail: info@alutech-jug.ru

КРАСНОЯРСК

тел.: +7 (391) 251 73 52
+7 (391) 226 85 14
+7 (391) 226 85 44
e-mail: krasnoyarsk@alutech-sibir.ru

ЛЬВОВ

тел.: +38 (032) 244 22 62
+38 (032) 240 49 62
+38 (032) 240 40 61
e-mail: info@lvov.alutech.ua

МАХАЧКАЛА

тел. +7 (8772) 69 87 17
e-mail: dagestan@alutech-jug.ru

МИНСК

тел.: +375 (17) 291 94 05
+375 (29) 341 92 03
+375 (29) 121 92 03
факс: +375 (17) 291 92 03
e-mail: info@alutech-td.by

МОСКВА

тел./факс: +7 (495) 221 62 00
e-mail: marketing@alutechmsk.ru

Н. НОВГОРОД

тел.: +7 (831) 463 97 61, 62, 63
e-mail: info@alutech-nn.ru

НОВОСИБИРСК

тел.: +7 (383) 233 30 30
факс.: +7 (383) 276 92 99
e-mail: info@alutech-sibir.ru

ОДЕССА

тел.: +38 (048) 728 45 06
e-mail: info@odessa.alutech.ua

ОМСК

тел.: +7 (3812) 38 99 39, 37 19 65
e-mail: omsk@alutech-sibir.ru

РОСТОВ-НА-ДОНУ

тел.: +7 (863) 231 04 84, 94
e-mail: info@alutech-rostov.ru

САМАРА

тел. +7 (846) 342 06 73, 74, 75, 76
e-mail: info@alutech-samara.ru

САНКТ-ПЕТЕРБУРГ

тел./факс: +7 (812) 303 94 43
e-mail: info@alutechspb.ru

СТАВРОПОЛЬ

тел.: +7 (865) 258 18 55
e-mail: stavropol@alutech.ru

УФА

тел.: +7 (347) 271 59 15, 09
e-mail: ufa@alutech.ru

ХАБАРОВСК

тел. +7 (4212) 27 57 99, 27 58 00
e-mail: habarovsk@alutech.ru

